

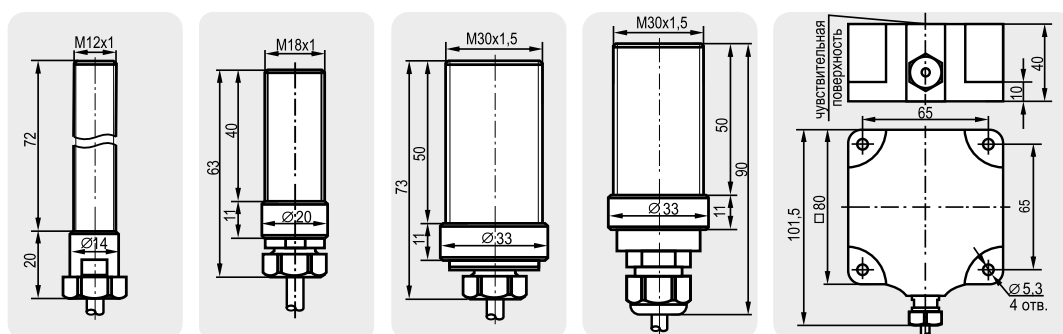
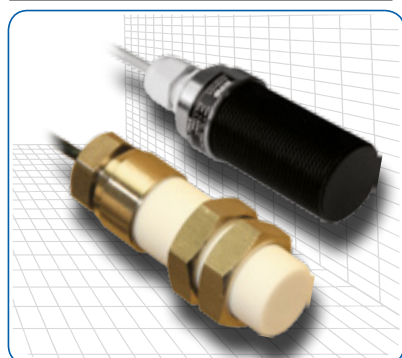
Индуктивные выключатели для жестких условий эксплуатации

Индуктивные бесконтактные датчики данной серии разработаны специально для жестких, агрессивных условий эксплуатации: они могут быть установлены на улице, подвергаться воздействию паров и брызг кислот, работать в условиях повышенной влажности, а также при длительном воздействии воды.

Датчики находят применение в химической, пищевой, нефтяной, газовой промышленности, в системах дезодорации и дезактивации, в гальванопокрытии и в других процессах, где к оборудованию, в частности, к датчикам, предъявляются жесткие требования высокой надежности, коррозионной стойкости, устойчивости к климатическим воздействиям и другим разрушительным факторам.

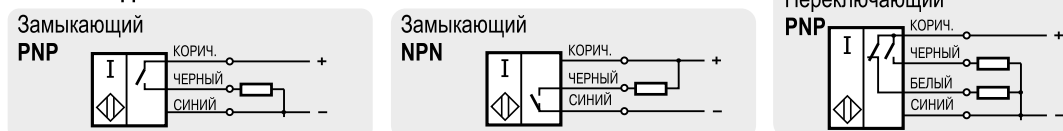


Размер корпуса, мм	M12x1x92	M18x1x63	M30x1,5x73	M30x1,5x90	80x80x40
Способ установки в металл	Встраиваемый	Встраиваемый	Встраиваемый	Встраиваемый	Невстраиваемый
Номинальный зазор	4 мм	8 мм	10 мм	10 мм	40 мм
Рабочий зазор	0...3,2 мм	0 ... 6,4 мм	0...8 мм	0...8 мм	0...32 мм



	ВТИЮ.1269	ВТИЮ.1463 ВТИЮ.1268	ВТИЮ.1464 ВТИЮ.1270	ВТИЮ.1474*	ВТИЮ.1465
PNP, Замыкающий					
NPN, Замыкающий					
PNP, Переключающий					
Диапазон рабочих напряжений, Uраб.	10...30 В DC	10...30 В DC	10...30 В DC	10...30 В DC	10...30 В DC
Максимальный рабочий ток, I _{max}	250 мА	250 мА	400 мА (PNP)/250 мА (NPN)	400 мА	400 мА
Падение напряжения при I _{max} , U _d	≤2,5 В	≤2,5 В	≤2,5 В	≤2,5 В	≤2,5 В
Максимальная частота оперир-я, F _{max}	900 Гц	600 Гц	350 Гц	100 Гц	100 Гц
Диапазон рабочих температур	-25°C ... +75°C	-25°C ... +75°C	-25°C ... +75°C	-25°C ... +75°C	-25°C ... +75°C
Комплексная защита	Есть	Есть	Есть	Есть	Есть
Световая индикация	Нет	Нет	Нет	Нет	Нет
Материал корпуса и чувствит. пов-ти	Фторопласт-4	Фторопласт-4	Фторопласт-4	TeKaform	Фторопласт-4
Материал гермоввода и гайки	12X18N10T	12X18N10T	12X18N10T	12X18N10T	12X18N10T
Присоединение	Провод 3x0,35 мм ²	Провод 3x0,35 мм ²	Провод 3x0,35 мм ²	ПМВ 3x0,34 мм ²	Провод МСЭО 16-13 3x0,35 мм ²
Степень защиты по ГОСТ 14254-96	IP68	IP68	IP68	IP68	IP68

Схемы подключения



* Предназначен для эксплуатации в условиях воздействия паров и брызг кислот HF и HNO₃. Не для пищевой промышленности.

