

Блок включения дневных ходовых огней БВХО

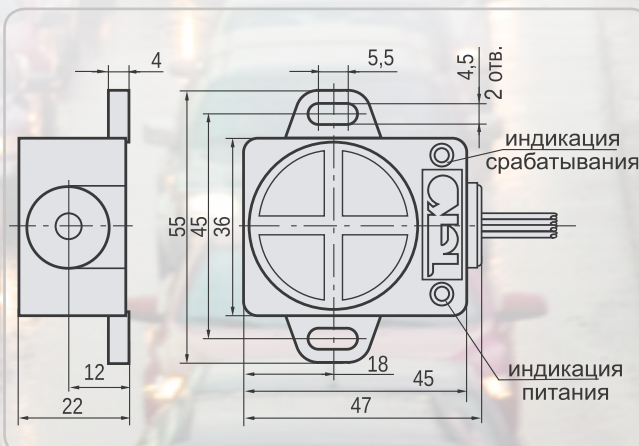
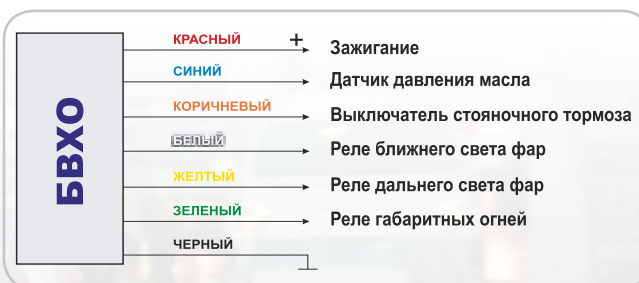


Блок БВХО обеспечивает автоматическое включение ближнего света фар (дневных ходовых огней) при пуске двигателя и выключение фар при остановке двигателя.



Реагируя на данные изменения правил, наша компания предлагает экономичное решение проблемы забывчивости водителей и

предлагает блок автоматического включения ближнего света фар. Устройство устанавливается в салоне автомобиля или в подкапотном пространстве и подключается к электропроводке автомобиля с помощью зажимов KTL. Для коммутации силовой цепи включения фар используется штатное реле. После установки ближний свет фар включается автоматически при пуске двигателя.



Удобное и практичное решение проблемы «забывчивости»

- Может быть установлен и в салоне, и под капотом автомобиля
- Простота подключения практически на любой автомобиль
- Для коммутации силовой цепи достаточно штатного реле
- Присоединение к электропроводке при помощи зажимов KTL

