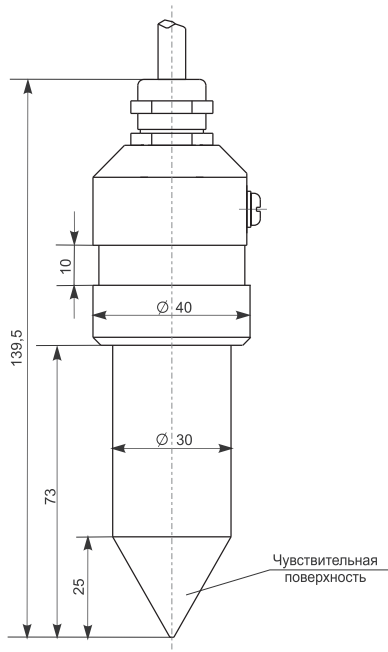
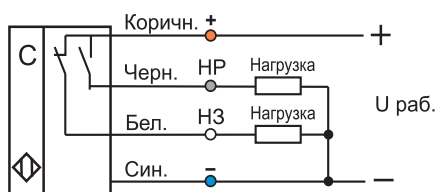


ПОГРУЖНОЙ ДАТЧИК УРОВНЯ CSN ZG81



Схема подключения нагрузки



CSN ZG81 - сигнализатор зондового типа, погружаемый в резервуар (скважину) на необходимую для контроля глубину. Датчик вывешивается непосредственно на усиленном собственном кабеле. Утяжеленная конструкция самого датчика обеспечивает вертикальную вытяжку.

Датчик (сигнализатор) предназначен для контроля предельного уровня жидкости с относительной диэлектрической проницаемостью $\epsilon \approx 80$ (вода, водные растворы, сточные воды, водно-масляные и жировые эмульсии, тосол, антифриз и др.) в металлических и не металлических резервуарах. Может использоваться как датчик раздела сред: вода - масло (жир), вода - воздух.

Особенности:

- элементы уплотнения и герметичный кабельный ввод обеспечивают высокую герметичность. Датчик надёжно функционирует при полном погружении в контролируемую среду.
- чувствительная поверхность датчика имеет гладкую коническую форму. Это обеспечивает стекание остатков контролируемой жидкости и позволяет использовать датчик даже в вязких средах;
- задержка переключения исключает ложное срабатывание при колебании жидкости.
- для управления и оповещений о срабатывании возможно подключение датчиков к сигнализатору уровня СУ1-Р1Щ или к релейному модулю МR0-24.

Область применения:

- резервуары систем пожаротушения;
- водонапорные башни;
- системы водозабора питьевой воды;
- установки по очистке ливневых вод;
- ёмкости городских очистных сооружений;
- установки опреснения воды;
- скважины (защита насоса от сухого хода);
- септики;
- колодцы кабельной связи
- жируловители;
- нефтеуловители.



Технические характеристики CSN ZG81B8-43P-S-LZ-X*

Напряжение питания постоянного тока, Uраб., В	10...30
Тип контакта	Переключающий
Структура выхода	PNP
Ток нагрузки, мА	0...250
Контролируемая среда	Вода и жидкости на водной основе (сточные воды, водно-масляные и жировые эмульсии)
Задержка срабатывания	2 сек.
Защита от неправильного подключения, выбросов напряжения, перегрузки и короткого замыкания нагрузки	Есть
Материал корпуса (покрытие)	Полимер «Тесаform» / ЛС-59 (Никель)
Присоединение	Кабель ПМВ 4x0,5
Собственный ток потребления, не более, мА	12
Диапазон рабочих температур	- 25°...+75 °С
Степень защиты пыли и влагозащиты	IP68
Масса (без учета кабеля), г.	380±20

X* - длина кабеля в метрах, 3, 5, 7, ... При отсутствии обозначения установлена стандартная длина кабеля - 2 метра.



454018, г. Челябинск,
ул. Кислицина, 100



8 (800) 333-70-75
sale@teko-com.ru



teko-com.ru
facebook.com/TEKO.com.ru
twitter.com/datchiki

vk.com/teko_com_ru
ok.ru/npkteko
youtube.com/user/teko.com

