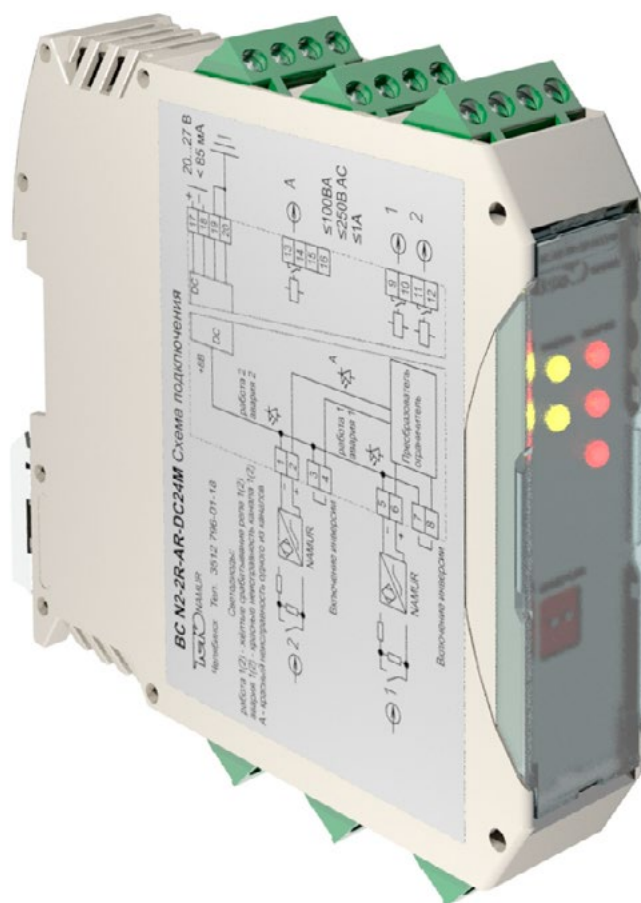


# АКТИВНЫЙ БАРЬЕР ИСКРОВЫВОЗАЩИТЫ BC N2-2R-AR-DC24M





## СОДЕРЖАНИЕ:

1 ОПИСАНИЕ БАРЬЕРА .....	3
2 НАЗНАЧЕНИЕ .....	3
3 ТЕХНИЧЕСКИЕ ХАРАКТЕРИСТИКИ .....	4
4 СХЕМА ПОДКЛЮЧЕНИЯ .....	5
5 ГАБАРИТНЫЕ РАЗМЕРЫ .....	6
0 ПРОИЗВОДИТЕЛЕ .....	7

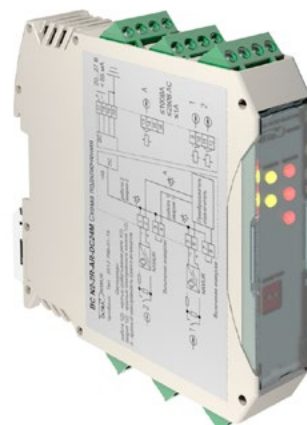
# 1. ОПИСАНИЕ БАРЬЕРА

BC N2-2R-AR-DC24M - двухканальный активный барьер искровзрывозащиты для питания и защиты цепей, приема сигналов от пассивных датчиков, а также, датчиков с выходом NAMUR (EN 60947-5-6), в исполнении напряжения питания 24В.

Маркировка взрывозащиты прибора: [Ex ia Ga] IIC X.

Двухканальный активный барьер искровзрывозащиты относится к связанному оборудованию и должен использоваться в комплекте с электронными датчиками, имеющими маркировку взрывозащиты 0ExialICT6 или 0ExialICT4 по ГОСТ 30852.0-2002.

Вместо датчиков к входам барьера можно подключить механические контакты (концевые или герконовые выключатели) с использованием резисторного модуля ( $R1=1...2,2\text{кОм}$ ;  $R2=10...22\text{кОм}$  при  $R1/R2 = 1/10$ ).



# 2. НАЗНАЧЕНИЕ

АКТИВНЫЙ БАРЬЕР ИСКРОВЗРЫВОЗАЩИТЫ ОБЕСПЕЧИВАЕТ:

- Приём сигналов от двух электронных датчиков или «сухих контактов»;
- Гальваническую развязку цепей датчиков и выходных сигналов;
- Преобразование слаботочных входных сигналов в сигнал реле для управления исполнительным устройством;
- Инверсию состояния измерительных каналов с помощью DIP-переключателей на лицевой панели;
- Контроль исправности датчиков и линий связи (т.к. короткое замыкание, обрыв провода);
- Световую индикацию состояния каналов (жёлтый — срабатывание датчика, красный — авария, неисправность датчика или цепи);
- Формирование обобщенного сигнала «АВАРИЯ» с одновременной индикацией красным светом;
- Переключение выходных реле (1 и 2) в соответствии с состоянием каждого канала;
- Выключение выходных реле в случае обнаружения неисправности.

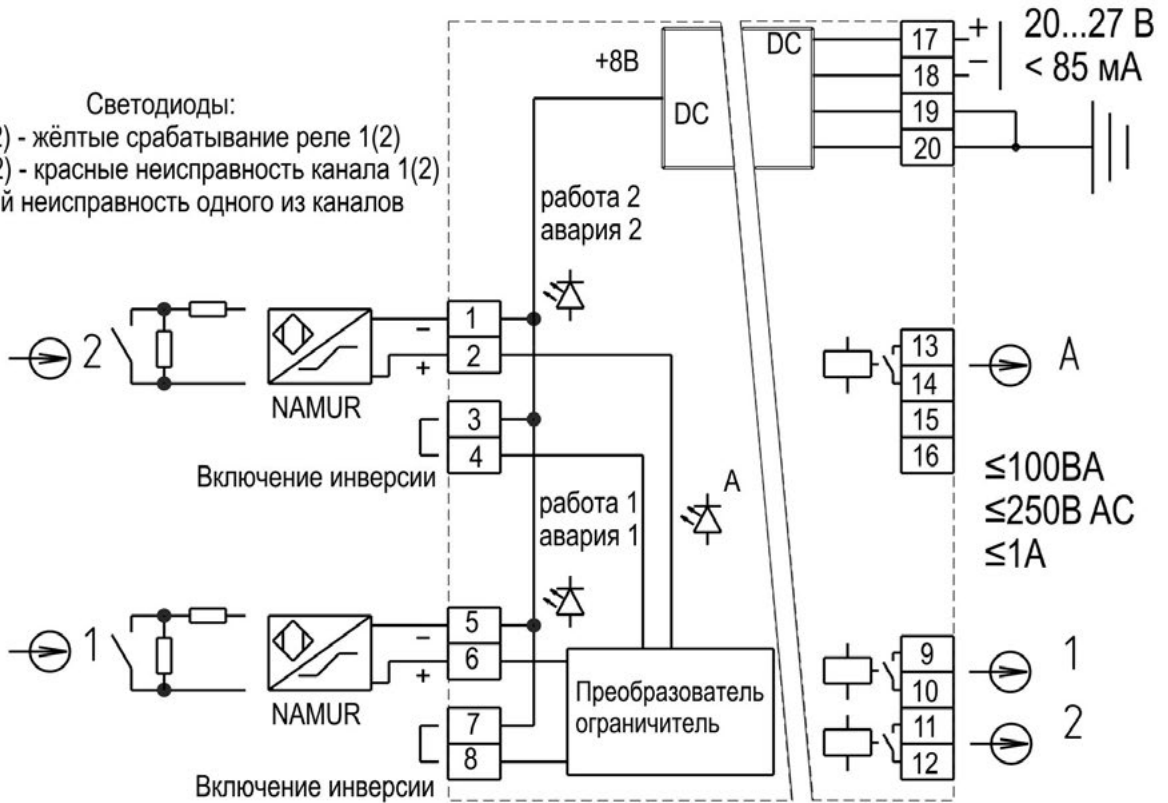
### 3. ТЕХНИЧЕСКИЕ ХАРАКТЕРИСТИКИ

Размер корпуса, мм	110x22,5x113
Номинальное напряжение питания, Уном.	24 В DC
Допустимое напряжение на выходе (реле)	240 В AC / 60 В DC
Допустимый ток нагрузки (/реле)	1 А (cos f=0,7)
Кол-во подключаемых выключателей	1...2
Кол-во релейных выходов	2
Номинальное напряжение на выключателе	8,2 В
Номинальный ток выключателя	2,2 мА
Порог срабатывания	1,55...1,75 мА
Порог срабатывания аварийной защиты (короткое замыкание)	>6 мА
Порог срабатывания аварийной защиты (обрыв провода выключателя)	<0,1 мА
Диапазон рабочих температур	-25°С...+70°С
Сопротивление линии между выключателем и блоком	≤50 Ом
Сопротивление нагрузки выключателя	1 кОм
Способ крепления	На DIN рейку
Тип аварийного выхода	Реле
Максимальная частота коммутации	200Гц
Рекомендуемая частота коммутации	не более 2 Гц

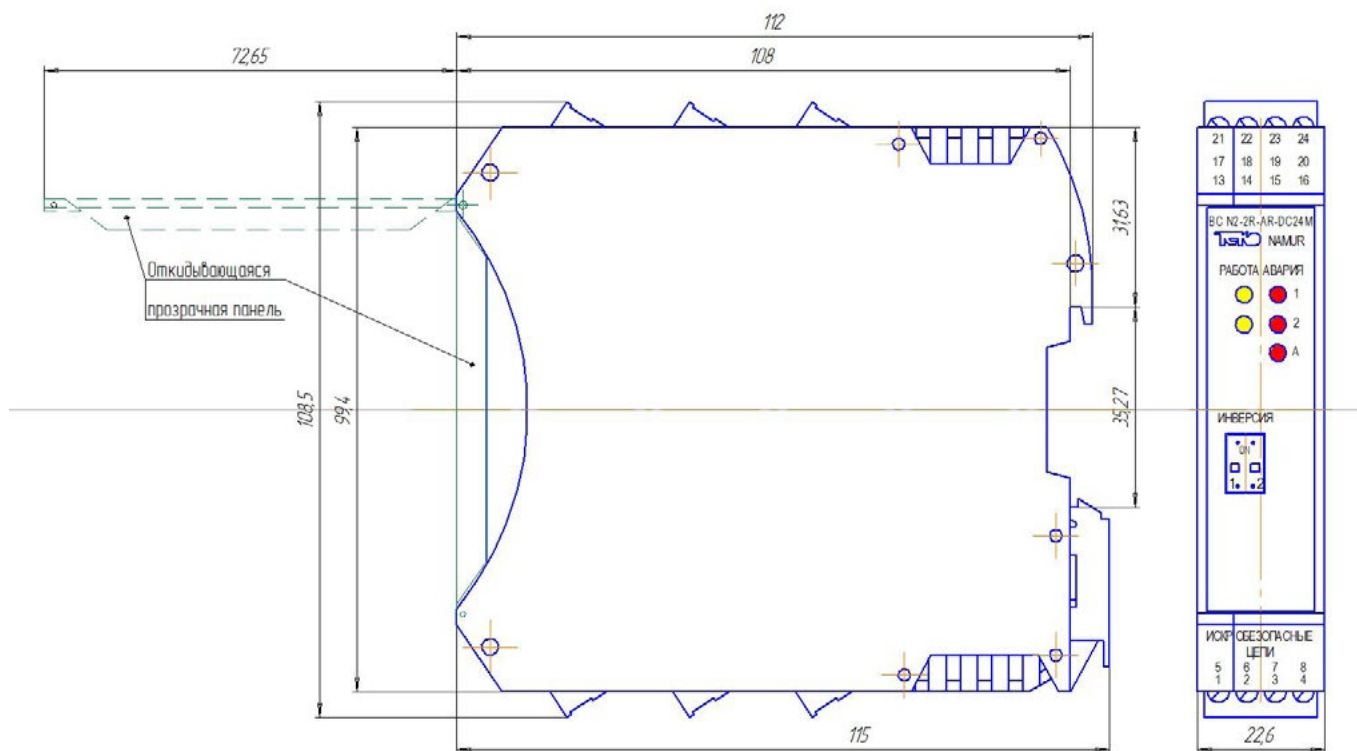
# 4. СХЕМА ПОДКЛЮЧЕНИЯ

## BC N2-2R-AR-DC24M

Светодиоды:  
работа 1(2) - жёлтые срабатывание реле 1(2)  
авария 1(2) - красные неисправность канала 1(2)  
A - красный неисправность одного из каналов



# 5. ГАБАРИТНЫЕ РАЗМЕРЫ



## Код заказа

наименование

артикул

активный барьер искровзрывозащиты

BC N2-2R-AR-DC24M

## НАУЧНО-ПРОИЗВОДСТВЕННАЯ КОМПАНИЯ «ТЕКО»



### КОНСТРУКТОРСКОЕ БЮРО

- постоянное расширение ассортимента
- разработки по индивидуальным техническим заданиям
- аналоги импортной продукции



### ПРОИЗВОДСТВО В ЧЕЛЯБИНСКЕ

- серийное производство
- партионное производство
- возможность изготовления опытных образцов



### СКЛАД ГОТОВОЙ ПРОДУКЦИИ

- 500+ наименований в наличии
- отгрузка от двух дней



### БЕСПЛАТНЫЕ online-КОНСУЛЬТАЦИИ

- помощь технических специалистов в подборе решений и продукции



### 20 000+ КЛИЕНТОВ доверяют нам уже 30 лет

- проверенное качество
- гарантия 2 года



### 7 500+ ДАТЧИКОВ

- широкий выбор отраслевых решений

### 100% РОССИЙСКАЯ КОМПАНИЯ

Опыт работы на рынке с 1989 года

### КОНСАЛТИНГ-ЦЕНТР

Бесплатные online и телефонные консультации технических специалистов по вопросам автоматизации производства, подбора аналогов импортных датчиков, эксплуатации продукции «ТЕКО».

### БОЛЕЕ 1 500 КОНСУЛЬТАЦИЙ ЕЖЕМЕСЯЧНО

**1 500**  
консультаций



**50%** до 30 минут

**60%** до 1 часа

**25%** до 15 минут

### СКЛАД ГОТОВОЙ ПРОДУКЦИИ



**В НАЛИЧИИ**  
самые  
востребован-  
ные датчики  
всегда готовы  
к отгрузке

**ОТГРУЗКА  
ЗА 2 ДНЯ**  
при заказе  
готовых  
изделий  
со склада



## РЕГИОНАЛЬНЫЕ ПРЕДСТАВИТЕЛЬСТВА

Сеть официальных сертифицированных дилеров АО НПК «ТЕКО» включает в себя 14 компаний в 7 регионах России, а также в Беларуси, Казахстане и Украине.

Подробную информацию о дилерах смотрите на нашем сайте [www.teko-com.ru](http://www.teko-com.ru) в разделе «Контакты».

— домашний регион — филиал — официальные дилеры — доставка продукции по всей России и СНГ





#### АДРЕС

454018,  
г. Челябинск,  
ул. Кислицина, 100



#### КОНТАКТЫ

8 (800) 333-70-75  
sale@teko-com.ru



#### БОЛЬШЕ РЕШЕНИЙ



teko-com.ru



facebook.com/ТЕКО.com.ru



twitter.com/datchiki



vk.com/teko\_com\_ru



ok.ru/npkteko



youtube.com/user/tekocom